

Условные обозначения

- Газон
- Цветник
- Деревья лиственные
- Ограждение

Данный лист читать совместно с листами 2 и 3

Экспликация зданий и сооружений

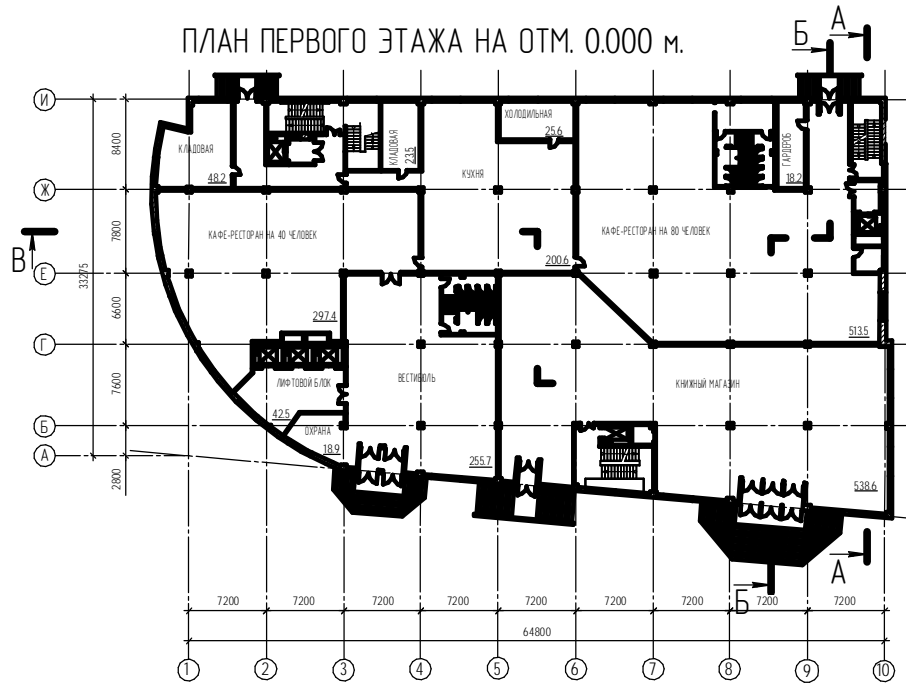
№п/п	Наименование	Примечание
1	Проект многофункционального офисного здания	Проектир.
2	Автомобильная стоянка	Проектир.
3	Рекламные сооружения	Проектир.

Технико-экономические показатели

№п/п	Наименование	Ед.изм.	Кол-во
1	Площадь территории	м <sup>2</sup>	6560
2	Площадь застройки	м <sup>2</sup>	2500
3	Площадь озеленения	м <sup>2</sup>	1000
4	Площадь дорог и мощенных площадок	м <sup>2</sup>	2000
5	Коэффициент застройки	-	0,1
6	Коэффициент озеленения	-	0,32
7	Коэффициент использованной территории	-	0,65

Исполн.	Формата	Кол-во	Цена
ДП ИК 270102.49			
Заб.хоз.			
Рис.хоз.			
Копия			
Черт.м.			
Итого			
Проект восьми этажного многофункционального офисного здания в г. Благовещенске		Итого	Метр
Фасады И-А, 1-10;		ДП	1 11
План кровли Генплан			

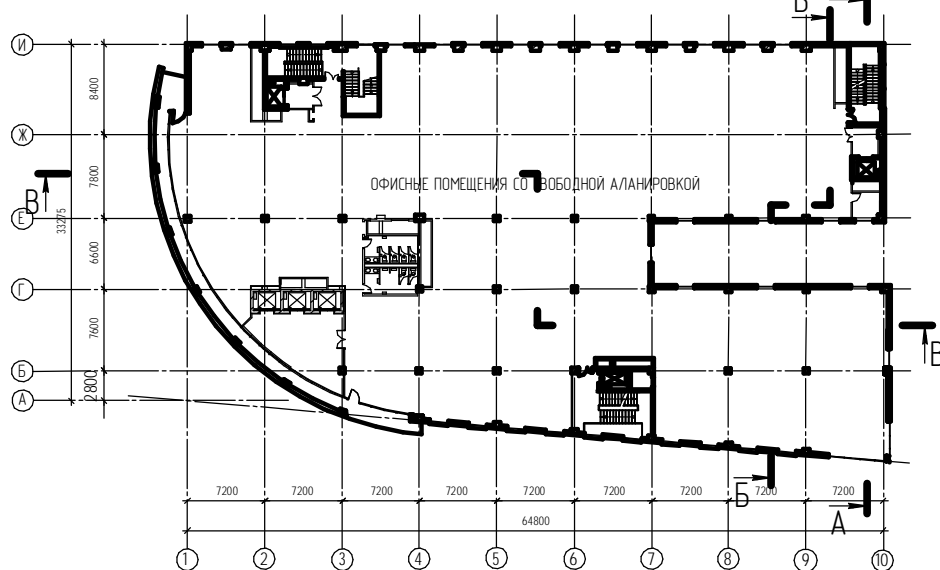
ПЛАН ПЕРВОГО ЭТАЖА НА ОТМ. 0.000 м.



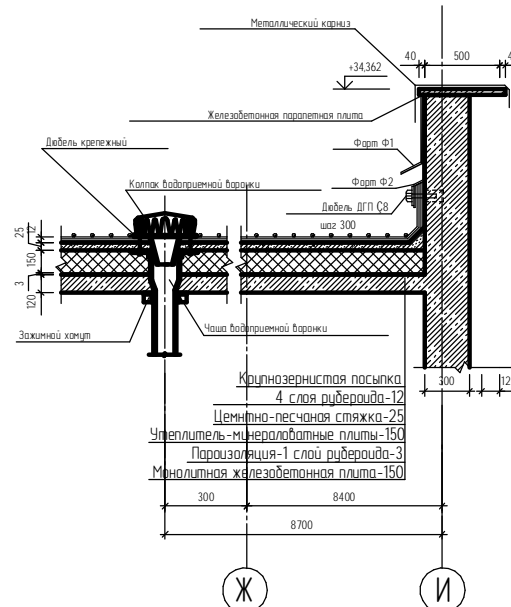
ПЛАН ПОДЗЕМНОГО ГАРАЖА НА 44 АВТОМОБИЛЯ



ПЛАН ТИПОВОГО ЭТАЖА НА ОТМ. 12.750 м. А



1-1



ЭКСПЛИКАЦИЯ ПОЛОВ

Наименов. помещения	Тип пола	Схема пола	Данные элементов пола мм	Площадь, м <sup>2</sup>
Стойка	1		Асфальт-200, фундаментно-плита-1000, стеклоизол-3 слоя, слой из графита пропитанный битумом-300, уплотнитель-аэродром	2275
Выставочный зал, магазин, ресторан, санузлы	2		Керамическая плитка-15, выравнивающая стяжка-30, стеклоизол, монолитная железобетонная плита-150	4750
Офисные помещения	3		Ковролин, 80х16, парозащита-1 слой, выравнивающая стяжка-30, монолитная железобетонная плита-150	15925
Кухня	4		Линолеум, настилка, выравнивающая стяжка-30 монолитная железобетонная плита-150	200.6
Галерея входа	5		Покрытие-мазочные плитки-20мм, за покрытие шов цемент-лес, прокладка-цемент-лес, р-р М150 Юмм. Подстилающий слой-бетон М150-80мм, фундаментная плита-1000	45.4
Вентилятор	6		Покрытие-цемент-лес, р-р - 20мм, легкий бетон М50 - 80мм, монол. ж.б. плита перекрытия	466.6

Исполн.	Формуля	Получ.	Дата
Эль.карт.			
Рис.карт.			
Корект.			
Копия			
Черт.лист			
Исполн.			
Контракт			

ДП ИК 270102.49

Проект восьми этажного многофункционального офисного здания в г. Волгоградском	Этап	2	Лист	11
План на отм. 0.000, 12.750	План подземного гаража, экспликация полов, разрез 1-1			

Данный лист читать совместно с листом 1