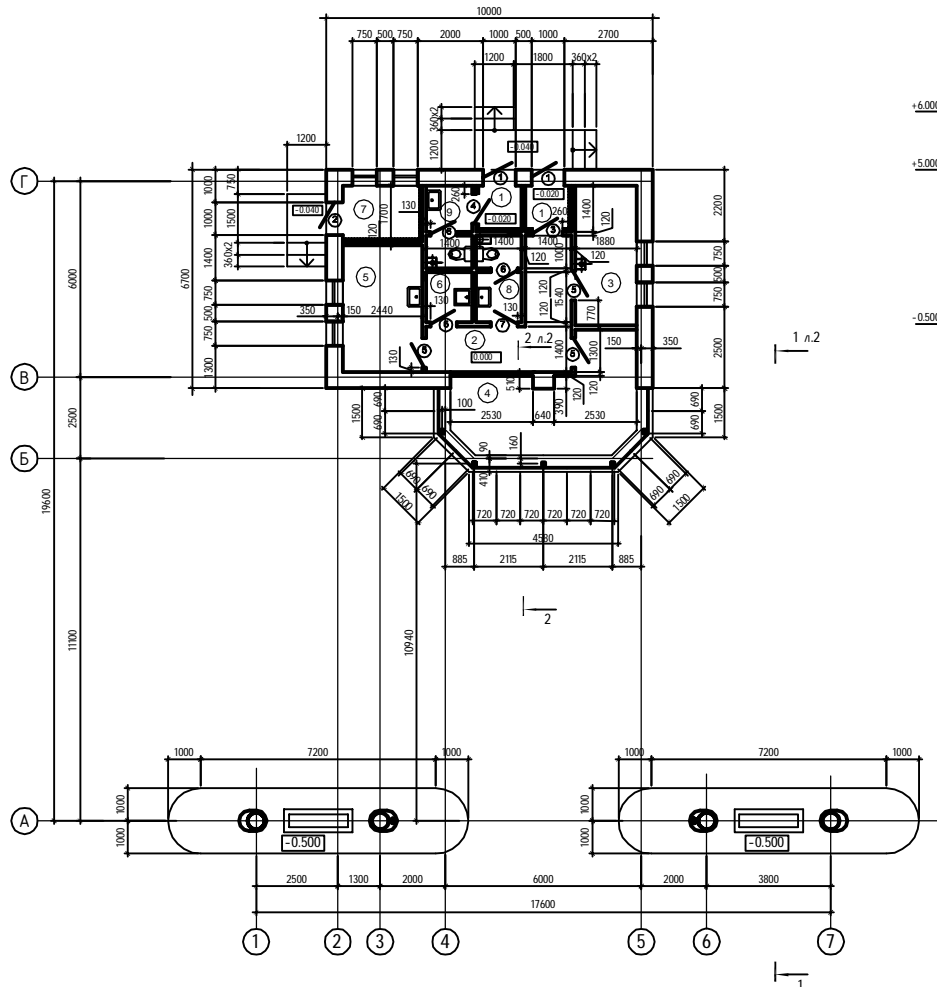
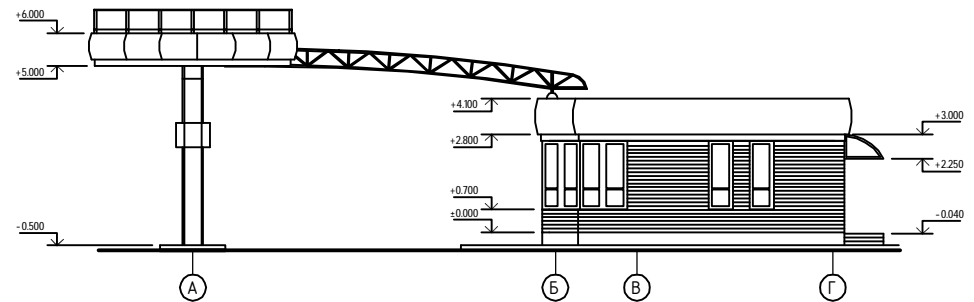


План на отм.
0.000



Фасад А-Г



Экспликация помещений

Номер помещения	Наименование	Площадь, м ²	Кат. помещений
1	ТАБЕЦ	1.96x2	-
2	КОРИДОР	10.10	-
3	ПОДСОБНОЕ ПОМЕЩЕНИЕ	8.04	-
4	ОПЕРАТОРСКАЯ	15.76	-
5	КОМНАТА ОТДЫХА	9.46	-
6	КЛАДОВАЯ УБОРОЧН. ИНВЕНТАРЯ	2.15	-
7	КЛАДОВАЯ ИНВЕНТАРЯ	4.14	Б4
8	САМУЭЛ ПЕРСОНАЛА	3.55	-
9	САМУЭЛ ПОСЕТИТЕЛЕЙ	3.36	-

Исполнитель	Группа	Спец.	Год
ИДК	112421	ПС	2008
Разработчик	Фамилия	Имя	Дата
Консультант			
Консультант			
Рисовал			
П.компр.			
Заб.кар.			

Дипломный проект			
Автомобильная станция в г.Минске			
Архитектурно - конструктивная часть			
Курс	Лист	Листов	
У	1		
План на отм. 0.000. Фасады 1-7, 7-1, А-Г. Экспликация помещений.			