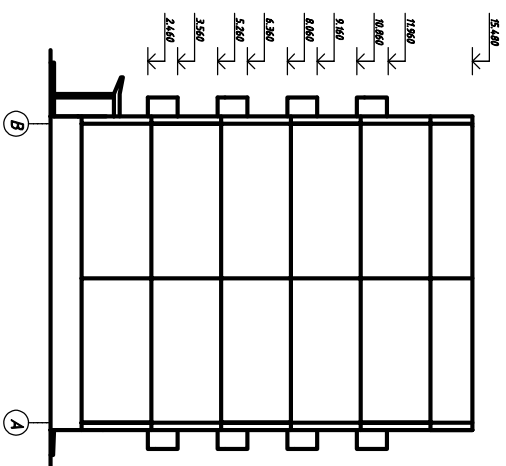
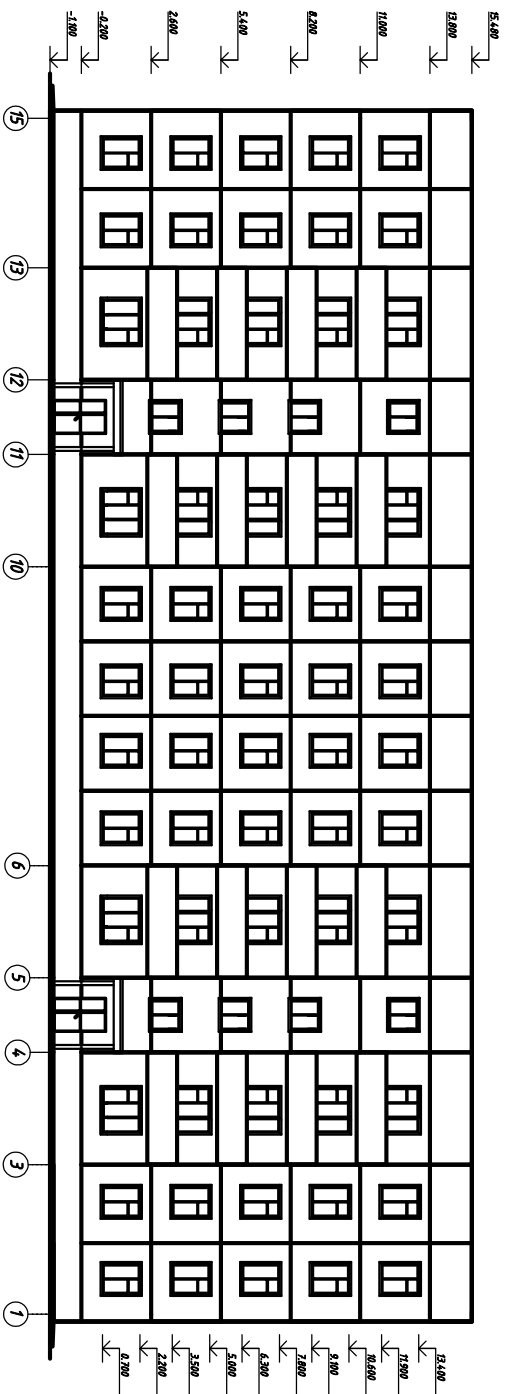


ФАСАД 1-15

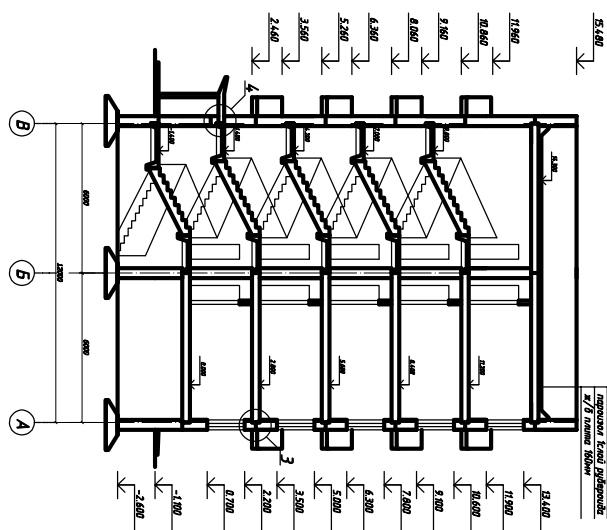
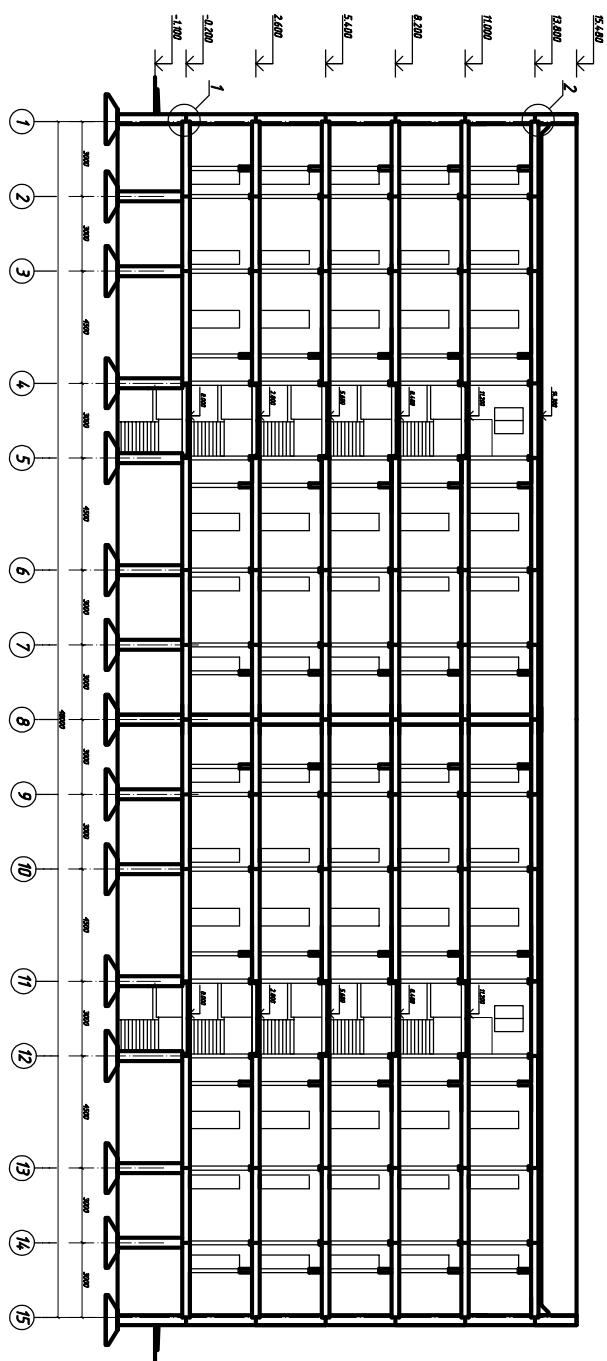


ФАСАД А-В



ФАСАД 15-1

№ п/п	№ документа	Исполнитель	Дата
1	1	1	10
<p>2. Караганда, Жидой район          Банг-сүтүм 3-ші каттау,          44-қабаттың 3-ші бөлмесі,          Өзбекбаев</p>			
<p>ФАСАД 1-15, 15-1, А-В</p>			



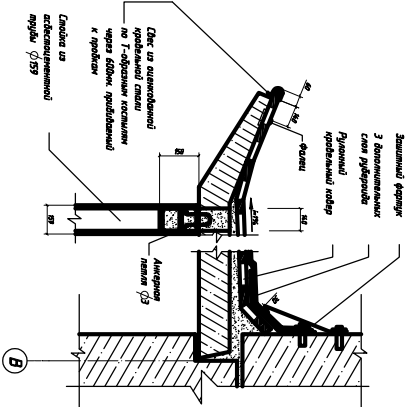
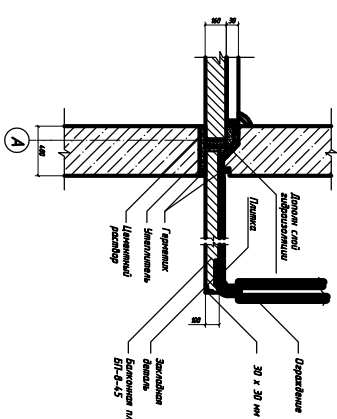
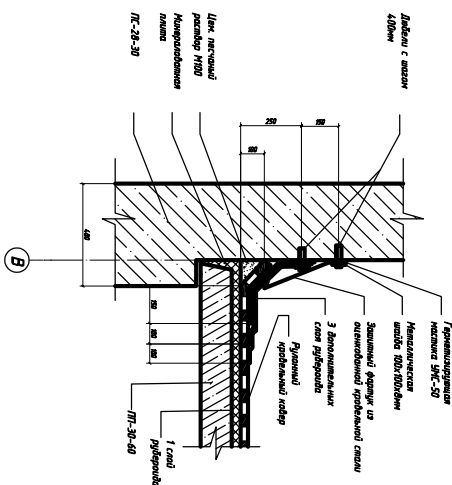
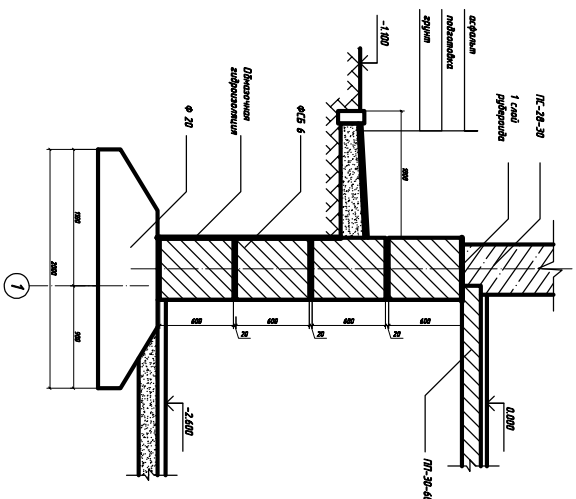
Исполн. Рогов  
 Конст. Рабинович  
 Упр. инж.-констр. БТИ  
 Институт ГосНИИ  
 Проектир. Куст. Рабинович  
 № 11/111111/111111

① M:20

② M:10

③ M:20

④ M:10



Исполн.	№ серии	Исполн./Изм.	Страна	Лист
Р.К.		В.С.	СССР	3
Конст.		В.С.		10
Проект		В.С.		
Колонн.		В.С.		
№1/111111		В.С.		

2 Каргандя Жилой район	
Блок-секция 5-этажная, 40-квартирная, рубленый инвентар	
Рубрызг	1:1, 2:2, 4:1800
Стены	1:2, 3:4