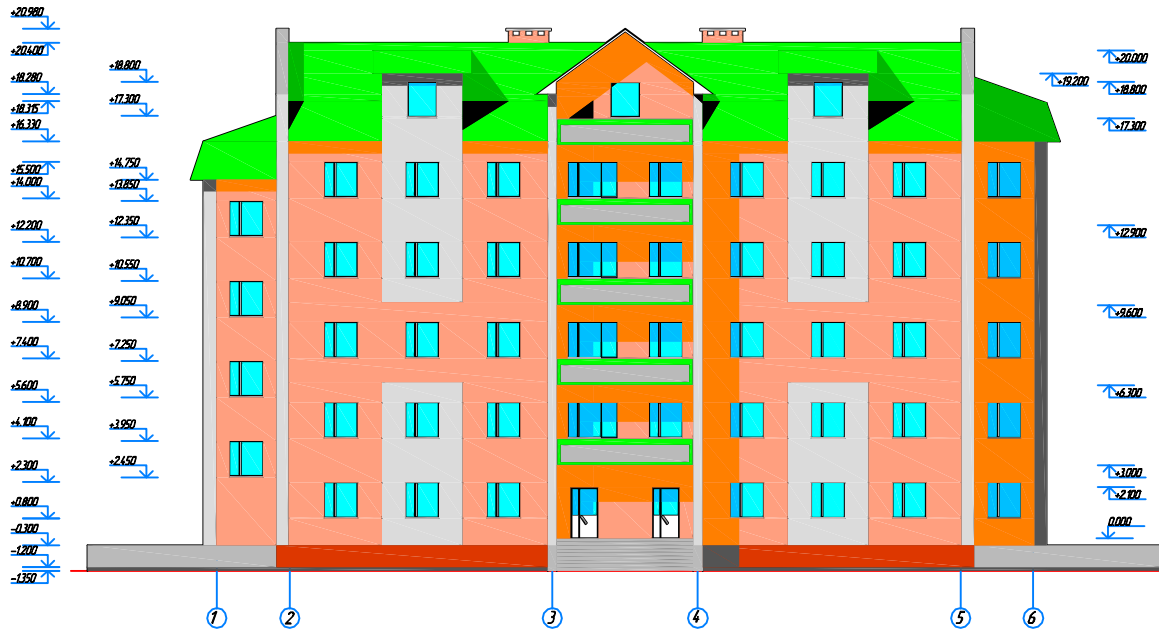
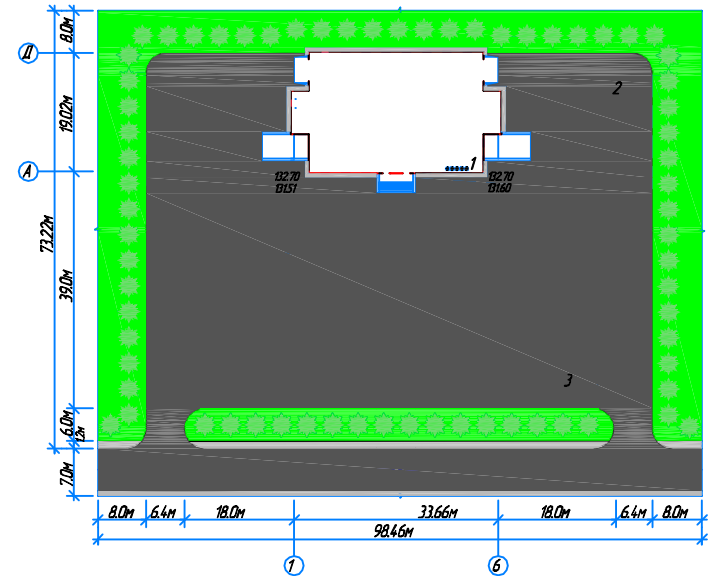


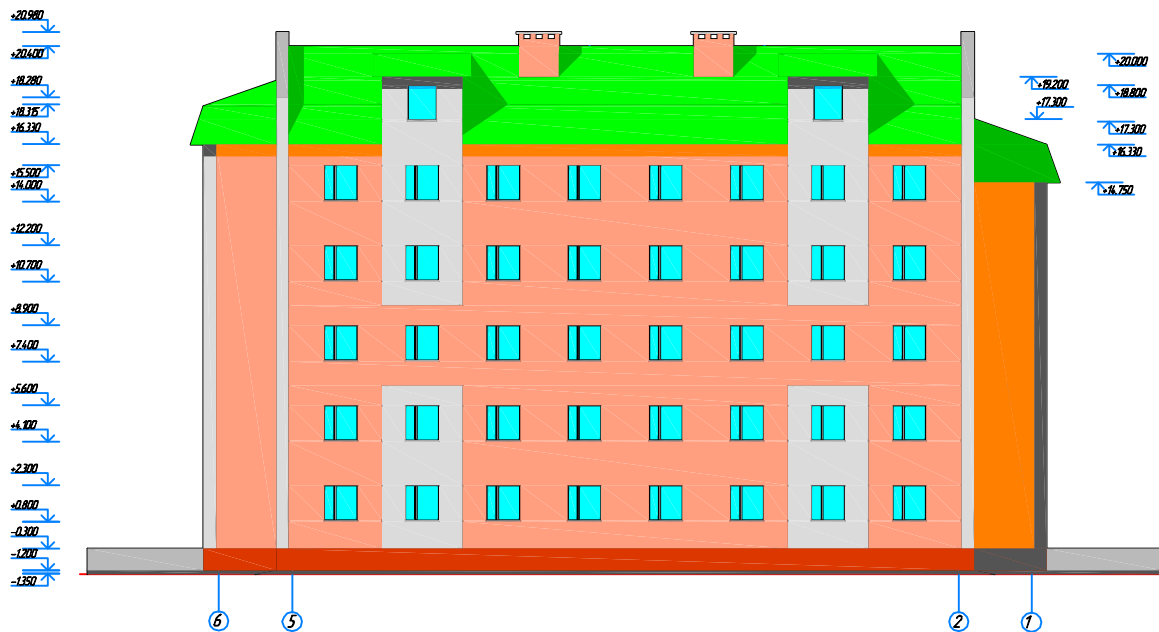
ФАСАД 1-6



Генеральный план



ФАСАД 6-1



Ведомость малых архитектурных форм

№ п/п	Наименование	Ед. изм.	Кол-во	Примечание
1	Лавочки открытая	шт	5	
2	Скамейки для отдыха	шт	12	
3				
4				
5				

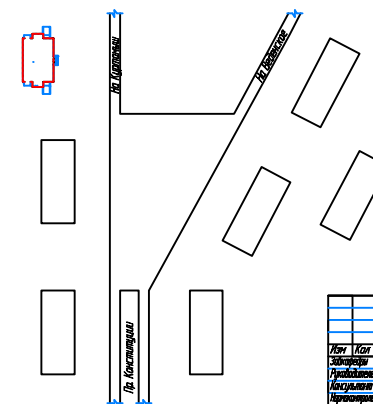
Экспликация зданий и сооружений

№ по плану	Наименование	Координаты квадрата сетки
1	Проектируемое здание	
2	Асфальтированная площадка	
3	Автомостовка	
4		
5		

Ведомость асфальтового покрытия

№ п/п	Наименование	Ед. изм.	Кол-во	Примечание
1	Асфальтированная площадка	м <sup>2</sup>	2550	
2	Автомостовка	м <sup>2</sup>	695	
3	Отмостка здания	м <sup>2</sup>	8523	
4	Тротуары	м <sup>2</sup>	188	
5	Проезды	м <sup>2</sup>	82	

Ситуационный план

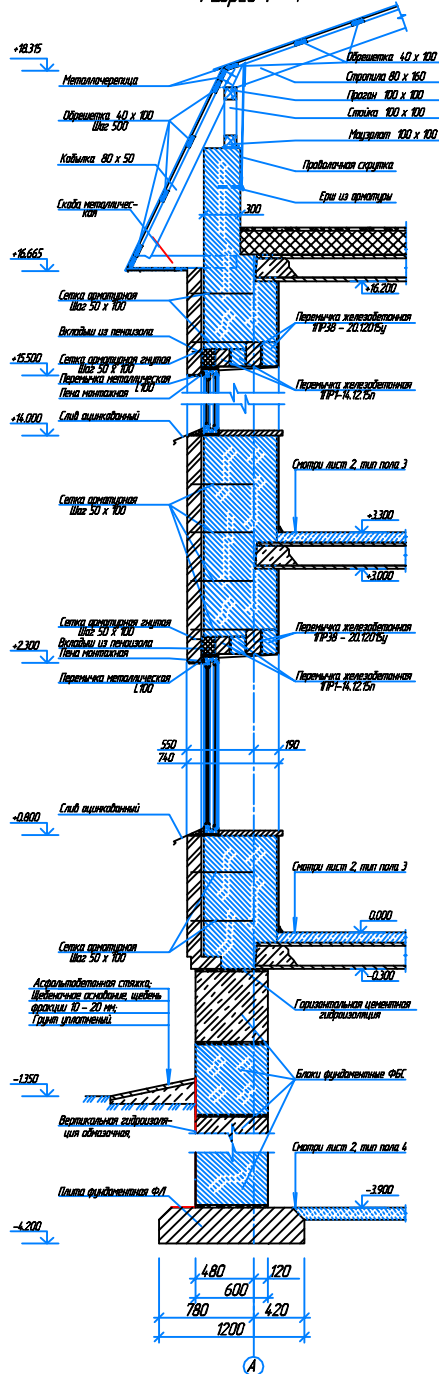


Ведомость озеленения

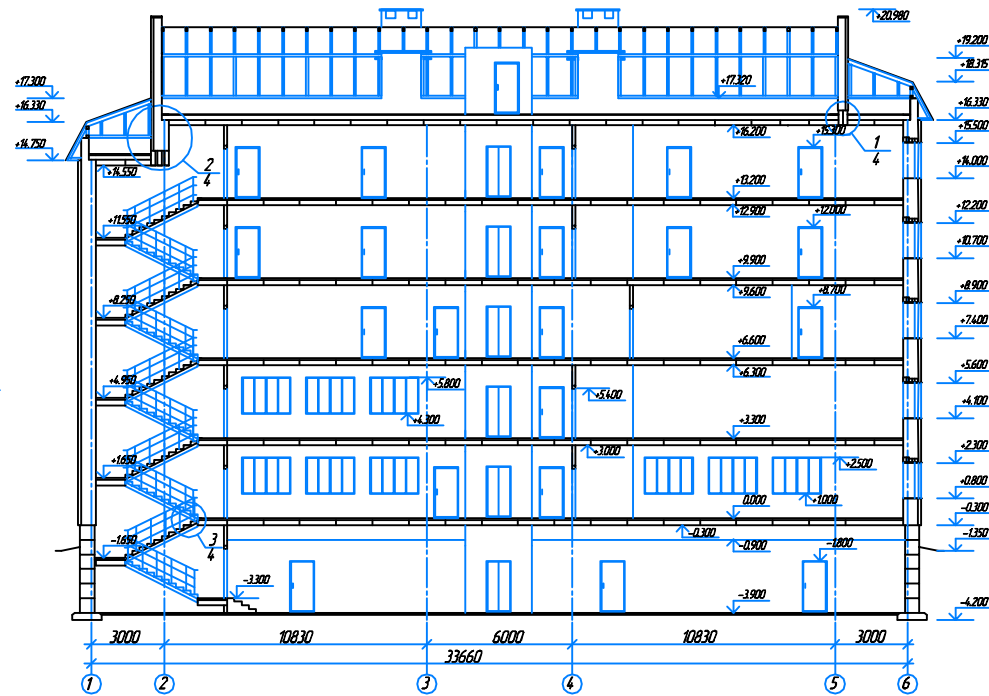
№ п/п	Наименование	Ед. изм.	Кол-во	Примечание
1	Деревья хвойных пород	шт	69	
2	Деревья лиственных пород	шт		
3	Декоративный кустарник	шт		
4	Декоративный газон	м <sup>2</sup>	2249	
5	Цветник	м <sup>2</sup>		

Лист	Кол	Лист	Лист	Лист	Лист
Здание автосервиса на проспекте Конституции города Курган					
Здание автосервиса					
Фасад 1 - 6, фасад 6 - 1 здания, ситуационный план, экспликация, ведомость озеленения, асфальтирование					
			У	1	10
ТОСП					

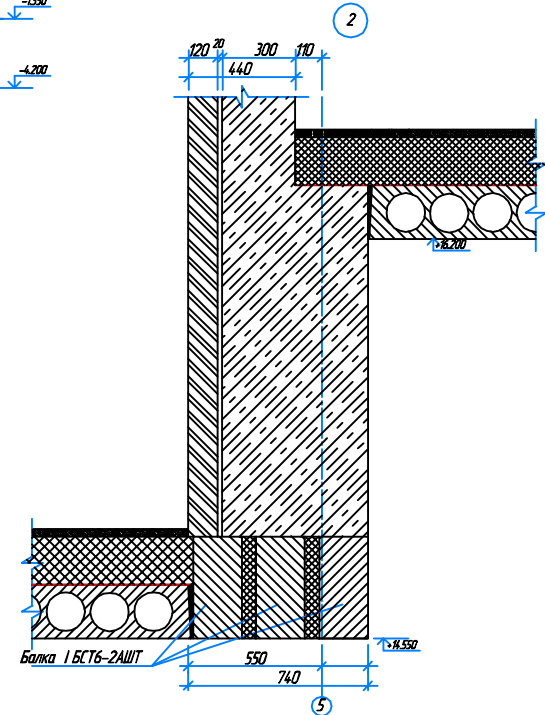
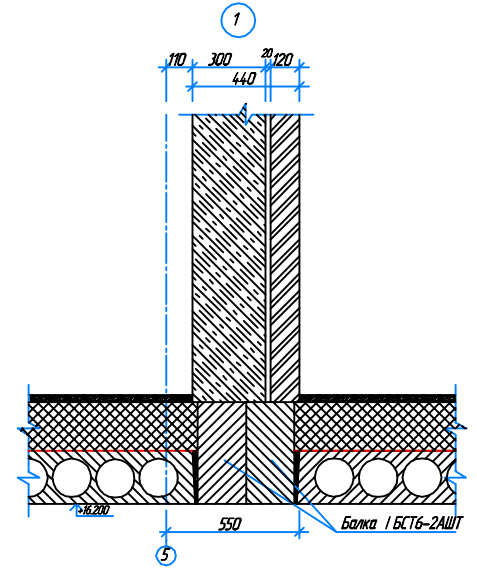
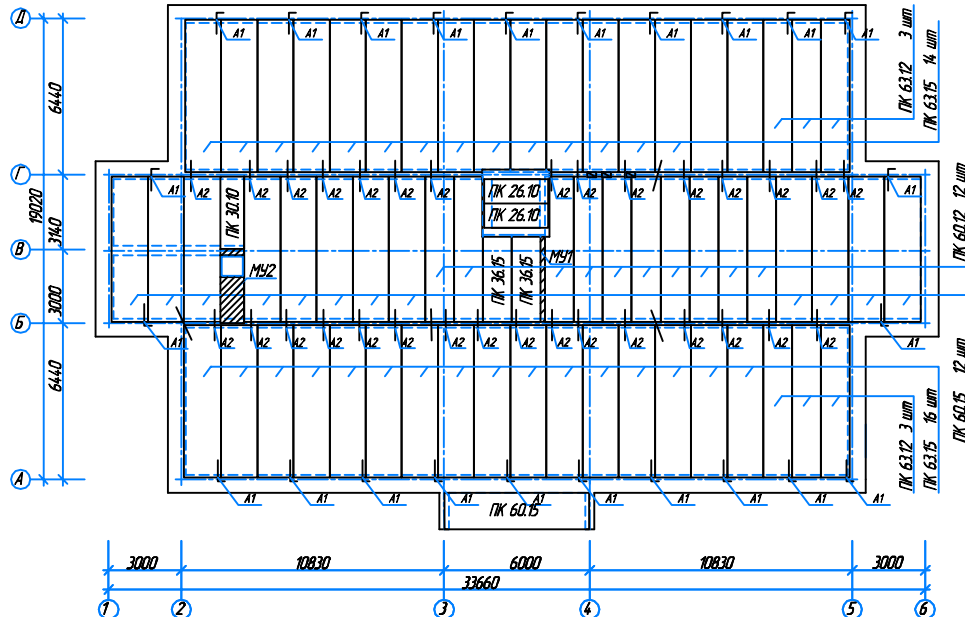
Разрез 1-1



Разрез 2-2

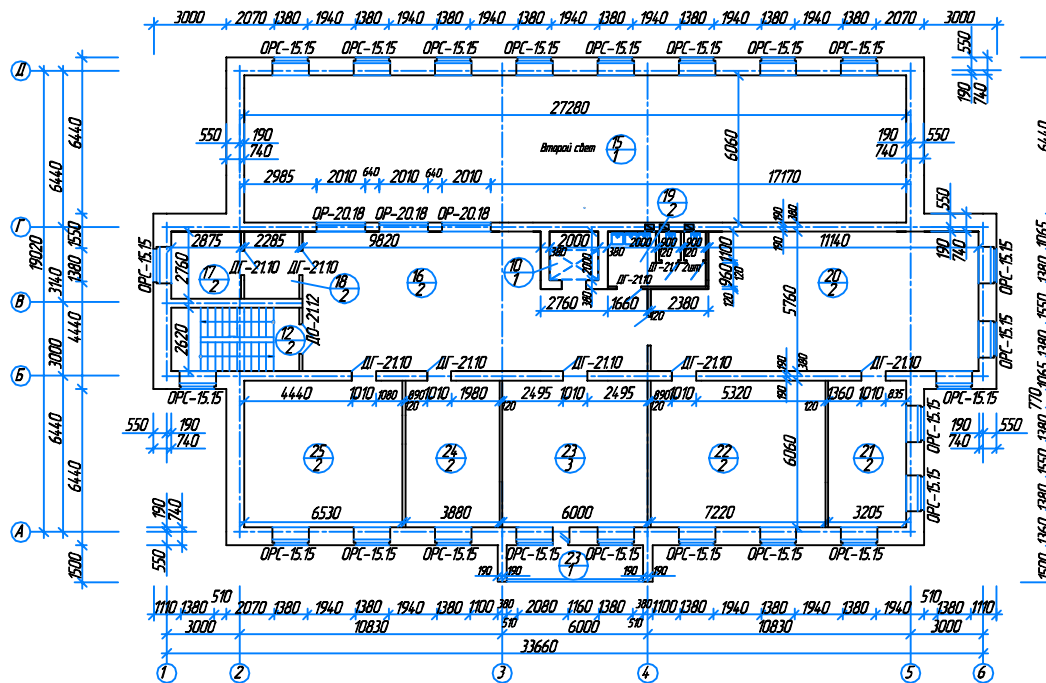


План покрытия

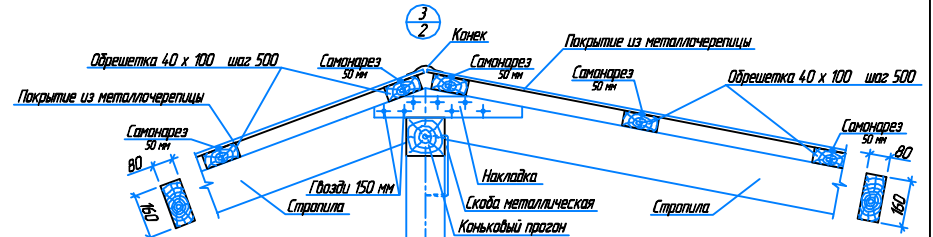
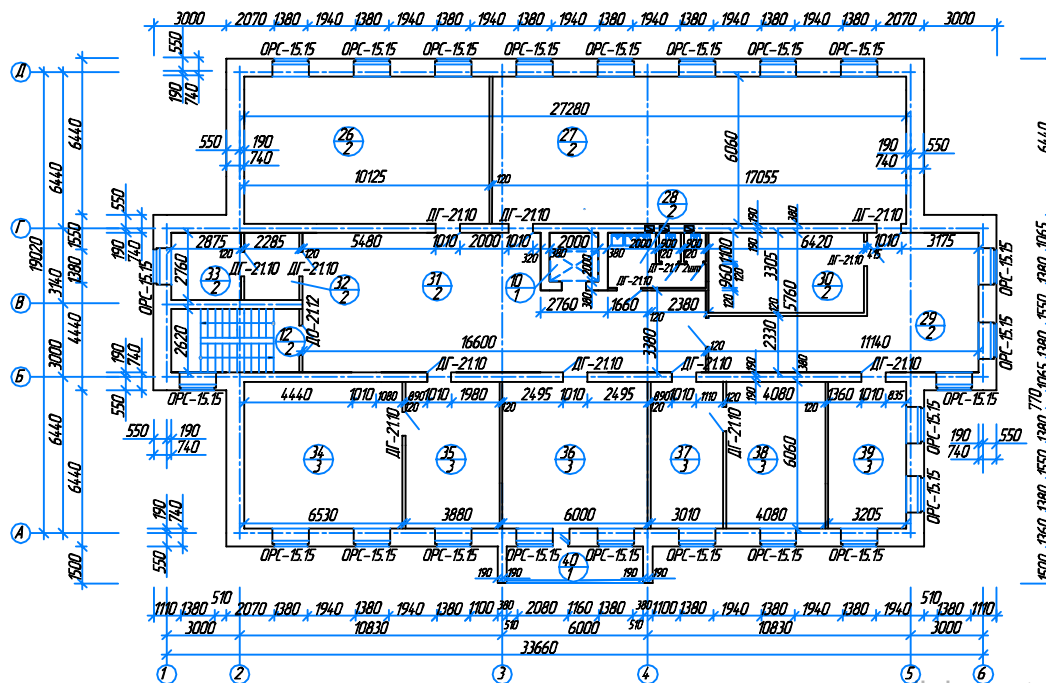


Лист	Конт.	ТМБ	Лист	Листок	Лист
Здание авторисервиса на проспекте Конституции города Курган					
Здание авторисервиса					
У	4	10			
Разрез 1 - 1, 2 - 2, план покрытия, лист 1 из 2					
ТОСЛП					

План второго этажа

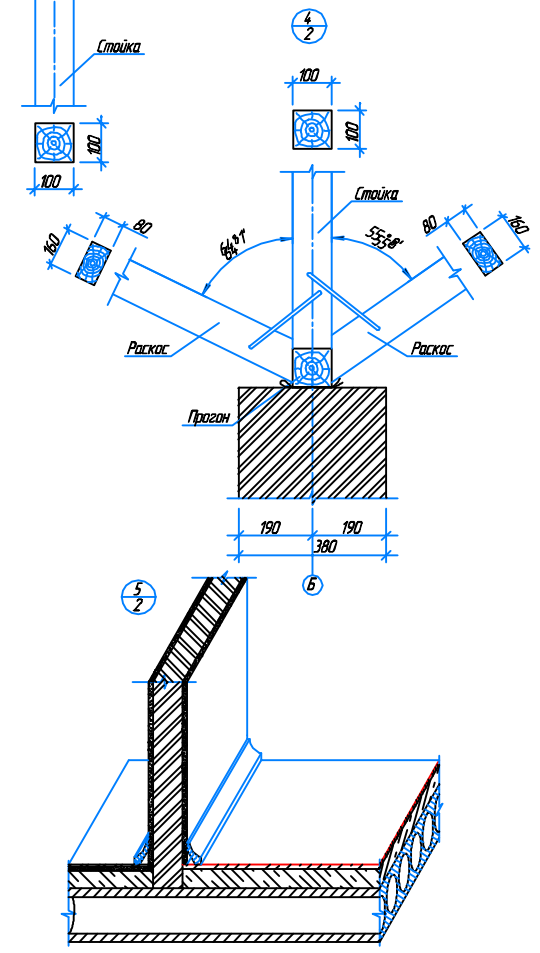


План третьего этажа



Экспликация помещений

№ поз	Наименование помещения	Площ м <sup>2</sup>
<b>Первый этаж</b>		
1	Вестибюль	50,83
2	Гандейр	29,16
3	Дежурная комната	23,51
4	Комната охраны	39,57
5	Бухгалтерия	43,6
6	Кассир	9,23
7	Касса	9,81
8	Зал ожидания	12,69
9	Санитарный узел	8,3
10	Грузовой лифт	4,0
11	Зал ожидания	12,96
12	Лестничная клетка	13,83
13	Вентиляционная	7,94
14	Вентиляционная	6,31
15	Цех технического обслуживания и диагностики	16,52
<b>Второй этаж</b>		
16	Холл	30,81
17	Холл	72,96
18	Вентиляционная	7,94
19	Кладовая	6,31
20	Санитарный узел	8,3
21	Помещение магазина	72,69
22	Складское помещение	19,42
23	Помещение магазина	43,75
24	Комната отдыха	36,36
25	Складское помещение	23,51
<b>Третий этаж</b>		
26	Складское помещение	39,57
27	Складское помещение	61,36
28	Кафе - закусочная	103,35
29	Санитарный узел	8,3
30	Горячий цех	41,74
31	Моечная	21,22
32	Холл	79,54
33	Архив	7,94
34	Архив	6,31
35	Кабинет директора	39,57
36	Приемная	23,51
37	Комната отдыха	36,36
38	Приемная	18,24
39	Заместитель - управляющий	24,72
40	Кладовая	19,42
41	Лоббей	84,3
<b>Четвертый этаж</b>		
	Помещения гостиницы	500
	Пятый этаж	500
	Помещения гостиницы	500
	Подвальное помещение	500
	Помещения административной	



№	Имя	Подпись	Дата
1			
2			
3			
4			
5			

Здание авторислика на проспекте Конституции города Кузнецкого

Здание авторислика

№	Имя	Подпись	Дата
1			
2			
3			
4			
5			

План второго этажа, план третьего этажа, цвет 3, цвет 4, цвет 5, экспликация помещений здания

ТОСДП